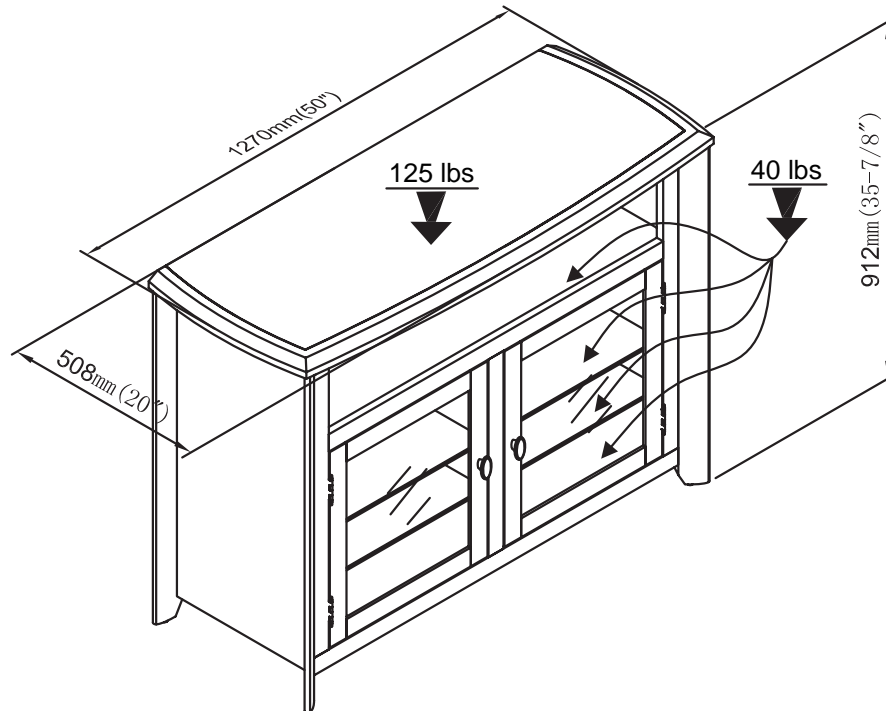


TECH CRAFT



Model/Modèle/Modelo AWC5036 rev. 00.R1

IMPORTANT CUSTOMER SERVICE INFORMATION / IMPORTANT INFORMATION DE NOTRE SERVICE À LA CLIENTÈLE /
INFORMACIÓN IMPORTANTE SOBRE SERVICIO AL CLIENTE INCLUIDA

THIS ASSEMBLY INSTRUCTION IS REQUIRED TO VALIDATE THE WARRANTY AND FOR ANY REQUEST TO THE CUSTOMER SERVICE.

CE MANUEL D'INSTRUCTION EST REQUIS POUR VALIDER LA GARANTIE ET POUR TOUTE DEMANDE AU SERVICE À LA CLIENTÈLE.

ESTA MANUAL DE INSTRUCCIÓN ES REQUERIDA PARA VALIDARLE LA GARANTÍA Y PARA TODA PETICIÓN EL SERVICIO AL CLIENTE.

Thank you for your purchase of this product.
To enhance your purchase and secure your warranty,
please review these important notes.

Merci d'avoir acheté un de nos produits.
Pour améliorer votre achat et sécuriser votre garantie,
veuillez lire attentivement ces notes.

Gracias por la compra de este producto.
Para mejorar su compra y asegurar su garantía,
por favor revise estas notas importantes.

NOTES ON CUSTOMER SERVICE & PARTS

Please examine ALL packaging materials before discarding.
Shortages can occur by leaving parts in the packing material.
If any parts are missing or damaged, please review the parts
LIST found in the Assembly Manual, identify the missing or
damaged part, and go to www.techcraft.net

Please have the following information ready when you
contact us:

- 1) The model and revision numbers of the product (found on the cover of the Assembly Manual, on the back panel label or under the box)
- 2) The name and address of the location where you purchased this product
- 3) The Ten-Digit Production PO number (found either on the back panel label, inside the instruction sheet or on the shipping box)
- 4) The Serial Number of the product (if there is one) which can also be found on the back panel label
- 5) A list of the part numbers of missing or damaged parts.

À PROPOS DU SERVICE À LA CLIENTÈLE :

S.V.P. Bien regarder à l'intérieur de l'emballage, AVANT DE LE
JETTER OU DE LE RECYCLER. Il se pourrait qu'il reste encore
des pièces requises pour l'assemblage. Si, par erreur, une pièce
serait manquante ou défectueuse, prière de l'identifier avec
votre manuel d'instruction, et d'aller sur www.techcraft.net
Avant de nous contacter, ayez à la portée de la main les informations
suivantes:

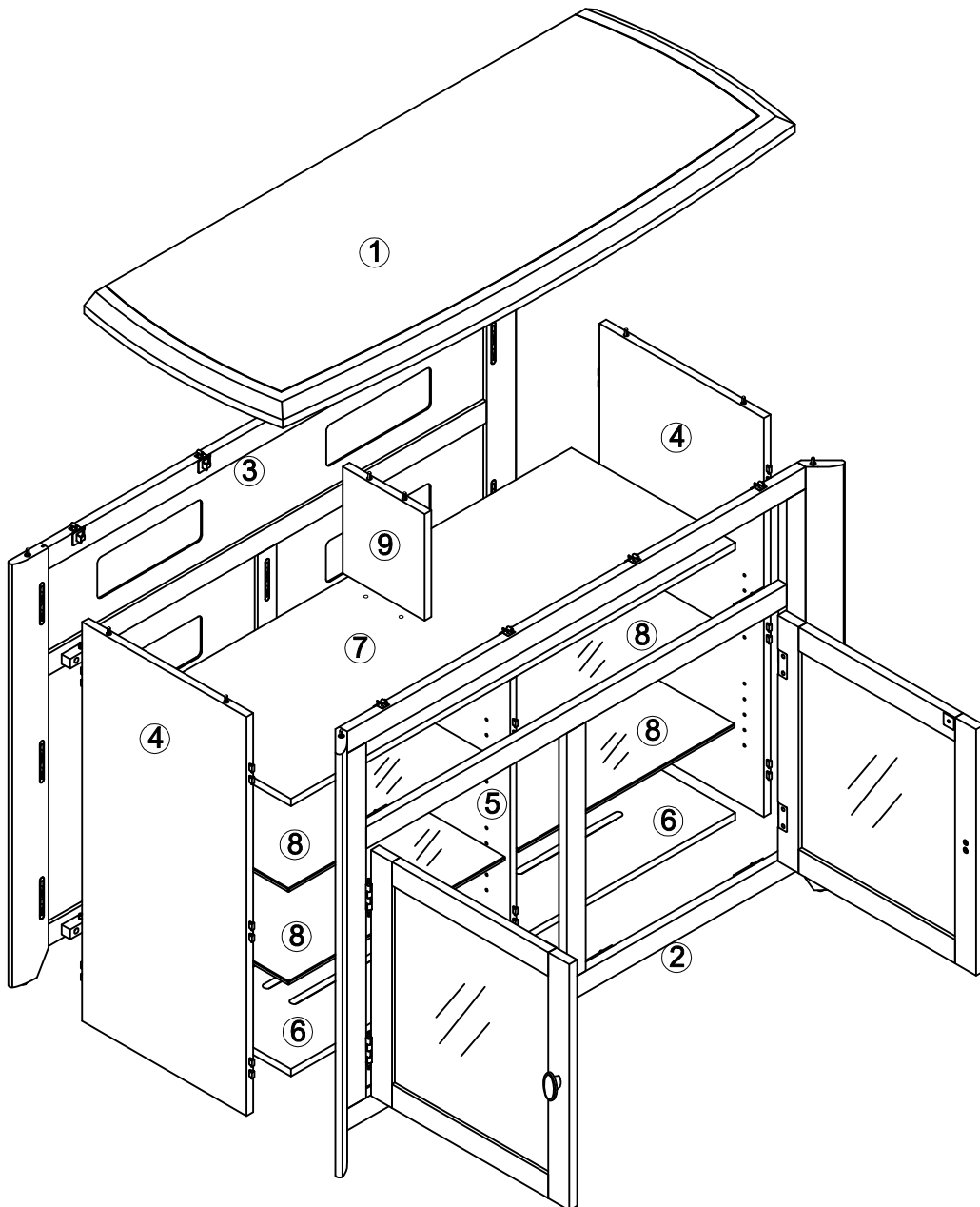
- 1) Les numéros de modèle et de révision du produit (situé sur la page couverture de votre manuel d'instruction, sur l'étiquette à l'arrière du meuble ou sous la boîte).
- 2) Le nom et l'adresse de l'endroit où le produit a été acheté.
- 3) Le numéro de code "PO" à dix (10) chiffres (situé sur l'étiquette à l'arrière du meuble, dans le manuel ou sur le carton d'emballage).
- 4) Le numéro de série indiqué sur l'étiquette à l'arrière du meuble ou sur le carton d'emballage (s'il y a lieu).
- 5) La ou les numéro(s) de pièce endommagée(s) ou manquante(s).

NOTAS SOBRE PIEZAS Y SERVICIO A LA CLIENTELA :

Por favor, examine TODOS los materiales de empaque antes de
destruirlos. La falta de piezas puede ocurrir si se dejan dentro del
material de empaque que se encuentra en el manual de instrucciones,
identifique la pieza dañada o que hace falta y vaya a
www.techcraft.net

Antes de ponernos en contacto, por favor tenga listas las
informaciones siguientes:

- 1) Los Números de Modelo y de revisión del producto (se encuentra en la portada del manual de instrucciones, en la etiqueta del panel trasero o bajo la caja).
- 2) El nombre y dirección del lugar donde compró este producto.
- 3) Los diez dígitos del número de PO (se encuentra ya sea en la etiqueta del panel trasero del meuble en el manual de instrucciones o en la caja de cartón).
- 4) El Número de Serie del producto (si lo hay) que también se puede encontrar en la etiqueta del panel trasero del meuble.
- 5) Una lista de los números de las piezas dañadas o faltantes.



ALREADY INSTALLED
DÉJÀ INSTALLÉ
YA INSTALADO

WP00002 (ADJUSTABLE GLIDE - PATIN AJUSTABLE - Pata ajustable)

AWC5036

KEY CLE C/VE	PART NAME/NOM DE LA PIECE/NOMBRE DE LA PIEZA	QTY QT CANT	PART No. No PIECE PARTIE No.
①	TOP SHELF / TABLETTE SUPÉRIEURE / <i>Tabla superior</i>	1	WPWTP0003-WN
②	FRONT FRAME / CHÂSSIS AVANT / <i>Armazón delante</i>	1	WPWFA0003-WN
③	BACK FRAME / CHÂSSIS ARRIÈRE / <i>Armazón trasero</i>	1	WPWBK0003-WN
④	GABLE / PANNEAU LATÉRAL / <i>Panel lateral</i>	2	WPWGX0003-WN
⑤	INTERIOR GABLES / PANNEAU INTÉRIEUR / <i>Panel interior</i>	1	WPWGI0003-WN
⑥	BOTTOM SHELF / TABLETTE INFÉRIÈURE / <i>Tabla inferior</i>	2	WPWBT0004-WN
⑦	FIXED SHELF / TABLETTE FIXE / <i>Tabla fija</i>	1	WPWSF0001-WN
⑧	GLASS SHELF / TABLETTE DE VERRE / <i>Tabla de vidrio</i>	4	WPGLS0001-CL
⑨	DIVIDER / DIVISEUR / SEPARADOR	1	WPWDI0002-WN

HARDWARE KIT / KIT DE QUINCAILLERIE / EQUIPO DE HARDWARE: WPKAWC503600

QTY QTE CANT	PART NAME / NOM DE LA PIÈCE / NOMBRE DE LA PIEZA	PART No. No PIECE PARTIE No.
16	SHELF SUPPORT PIN / SUPPORT À TABLETTE / <i>Soporte a tabla</i>	WP00001
5	ADJUSTABLE GLIDE / PATIN AJUSTABLE / <i>Patas ajustables</i>	WP00002

HOW TO CLEAN :

Do not place this product near a heat source, such as a radiator, or in direct sunlight. Clean the product periodically with a soft cloth. If finger prints, food and beverage stains, etc. are difficult to remove, use a cloth moistened with a mild non-abrasive detergent solution. Do not use scouring powder, abrasive pad or solvent.

ENTRETIEN :

Ne placez pas ce meuble près d'une source de chaleur, tel qu'un calorifère ou directement au soleil. Utilisez toujours un chiffon humide pour nettoyer le meuble. Pour enlever les traces plus difficiles, utilisez un chiffon avec un savon non-abrasif. Ne pas utiliser de poudre à récurer, de tampon abrasif ni de solvant.

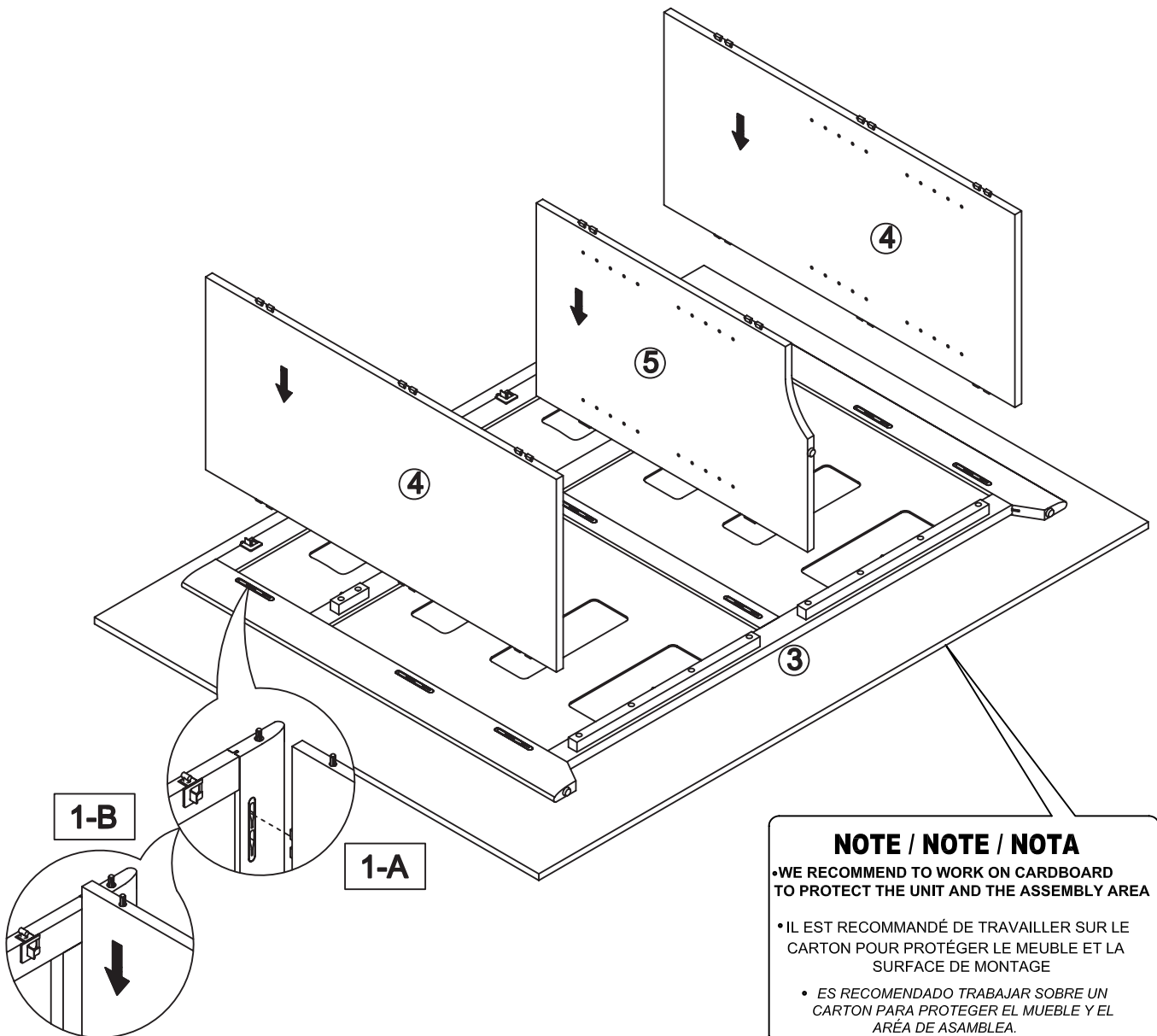
LIMPIEZA :

No coloque este producto cerca de un afuente de calor, tales como un radiador o directamente bajo la luz del sol. Limpie el producto periódicamente con un paño suave. Si las manchas de huellas digitales, comida, bebida, etc. resultan difíciles de quitar, utilice un paño húmedo con una solución de detergente suave sin corrosivos. No utilice detergente en polvo, ningún material abrasivo o solvente.

PO #: 450009431

1

INSTALLATION OF GABLES
INSTALLATION DES PANNEAUX LATÉRAUX
INSTALCIÓN DE LOS PANELES LATERALES



NOTE / NOTE / NOTA

- WE RECOMMEND TO WORK ON CARDBOARD TO PROTECT THE UNIT AND THE ASSEMBLY AREA
- IL EST RECOMMANDÉ DE TRAVAILLER SUR LE CARTON POUR PROTÉGER LE MEUBLE ET LA SURFACE DE MONTAGE
- ES RECOMENDADO TRABAJAR SOBRE UN CARTON PARA PROTEGER EL MUEBLE Y EL ÁREA DE ASAMBLEA.

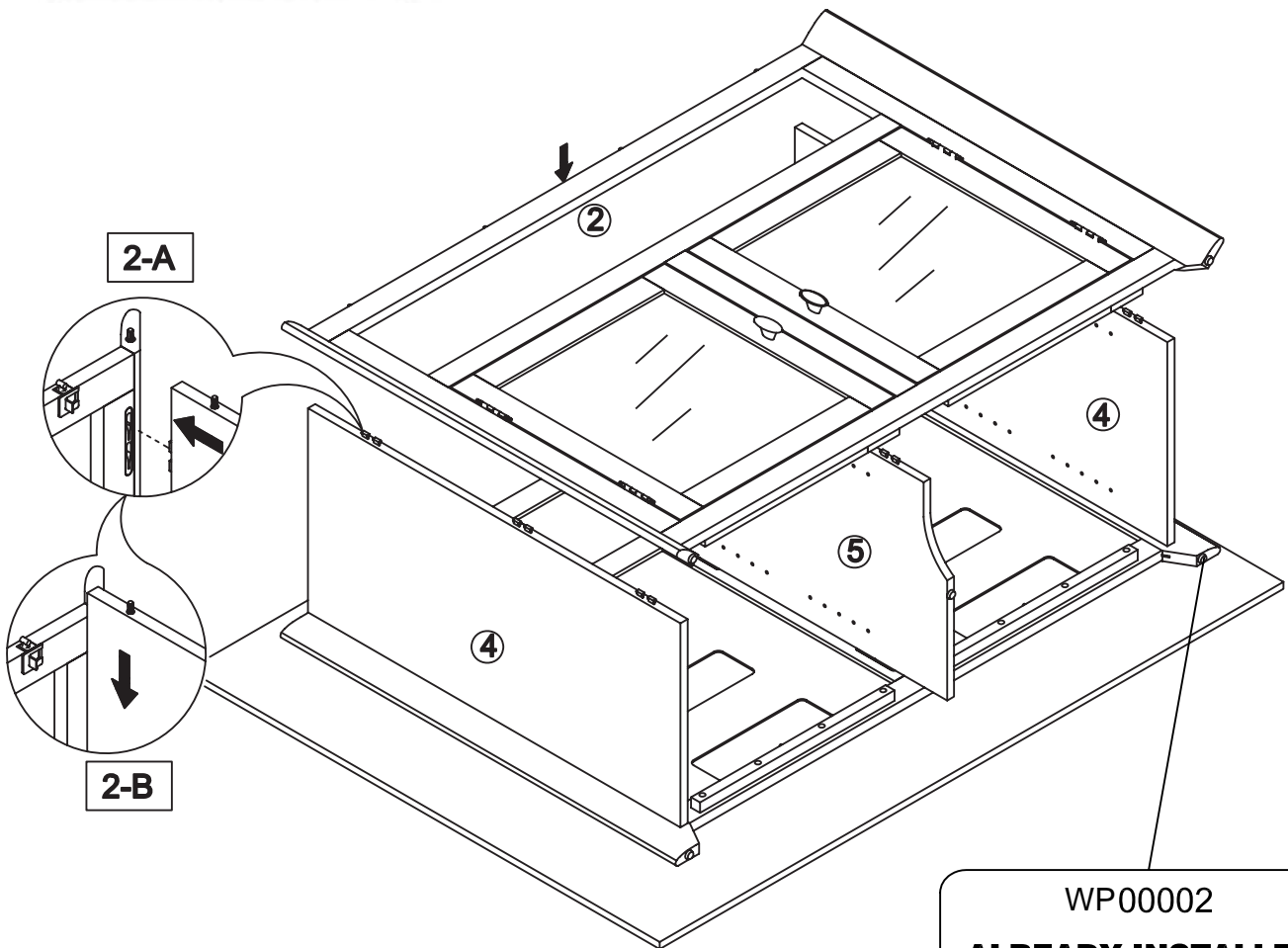
2

FRONT ASSEMBLY INSTALLATION. INSTALLATION DU CHÂSSIS AVANT INSTALACIÓN DE LOS ARMAZÓN DE LANTE

CAUTION:
(TWO) 2 PERSONS MIGHT BE
REQUIRED FOR THIS STEP

MISE EN GARDE:
DEUX (2) PERSONNES PEUVENT ÊTRE
NÉCESSAIRES POUR CETTE ÉTAPE

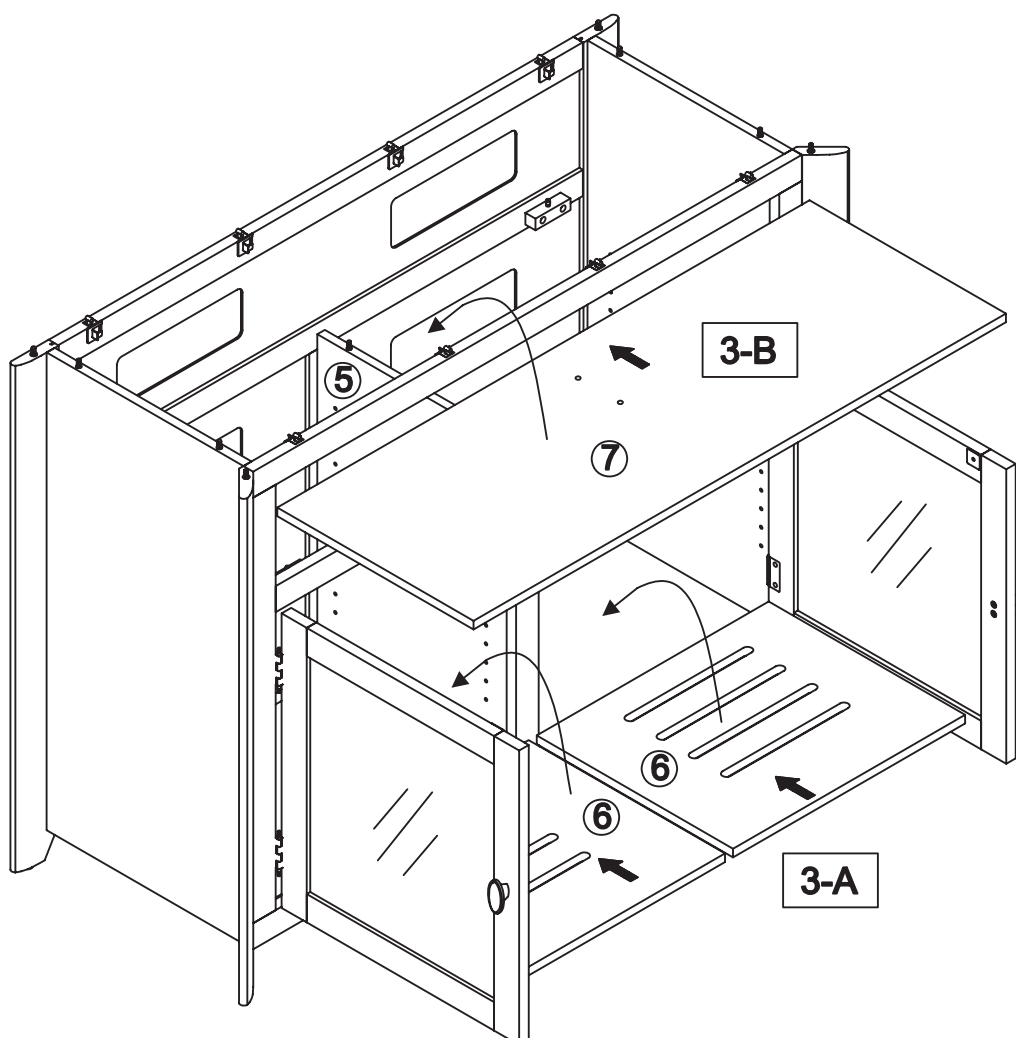
CUIDADO:
DOS (2) PERSONAS PUEDEN SER
NECESARIAS PARA ESTE PASO



ALREADY INSTALLED
DÉJÀ INSTALLÉ
YA INSTADO

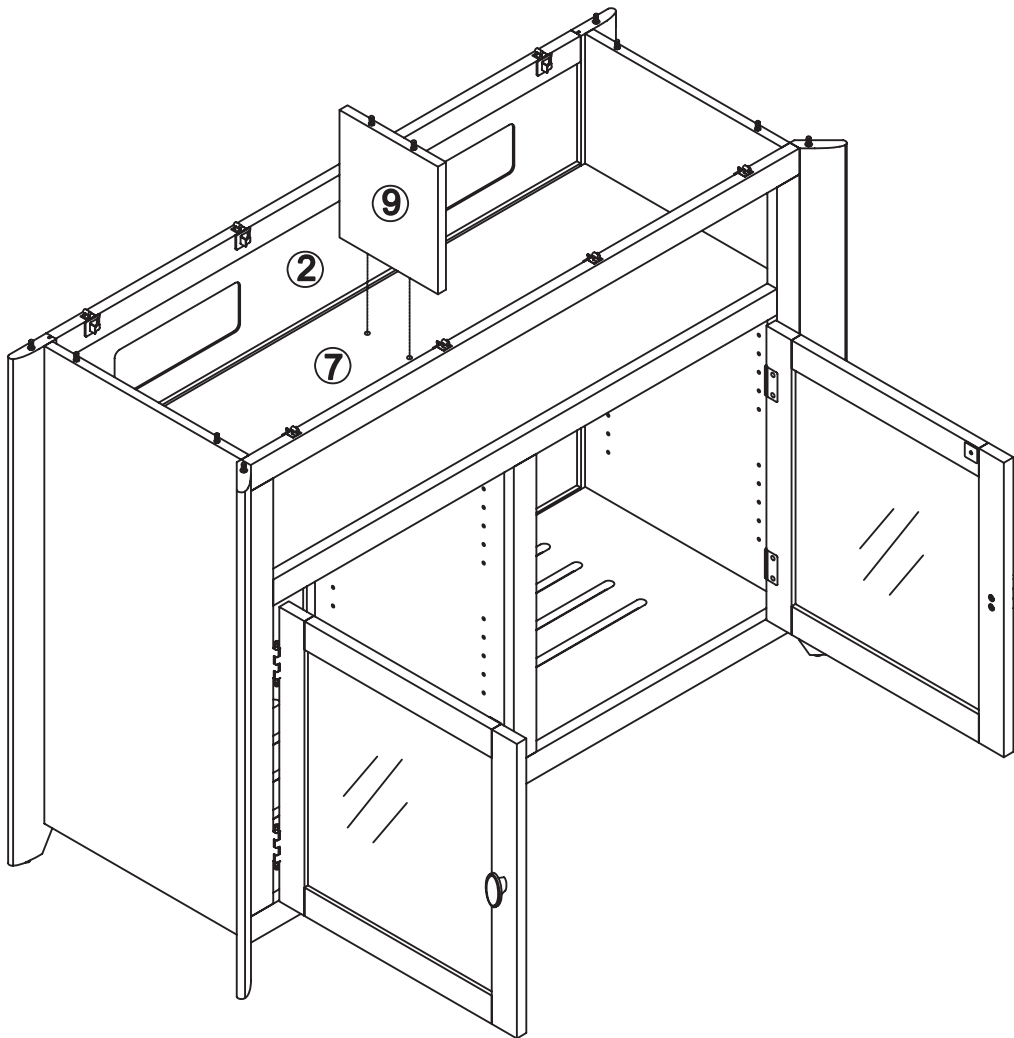
3

BOTTOM AND FIXED SHELF INSTALLATION
INSTALLATION DES TABLETTES INFÉRIEURES ET FIXES
INSTALACIÒN DE LOS PANALES INFERIOR E FIJA



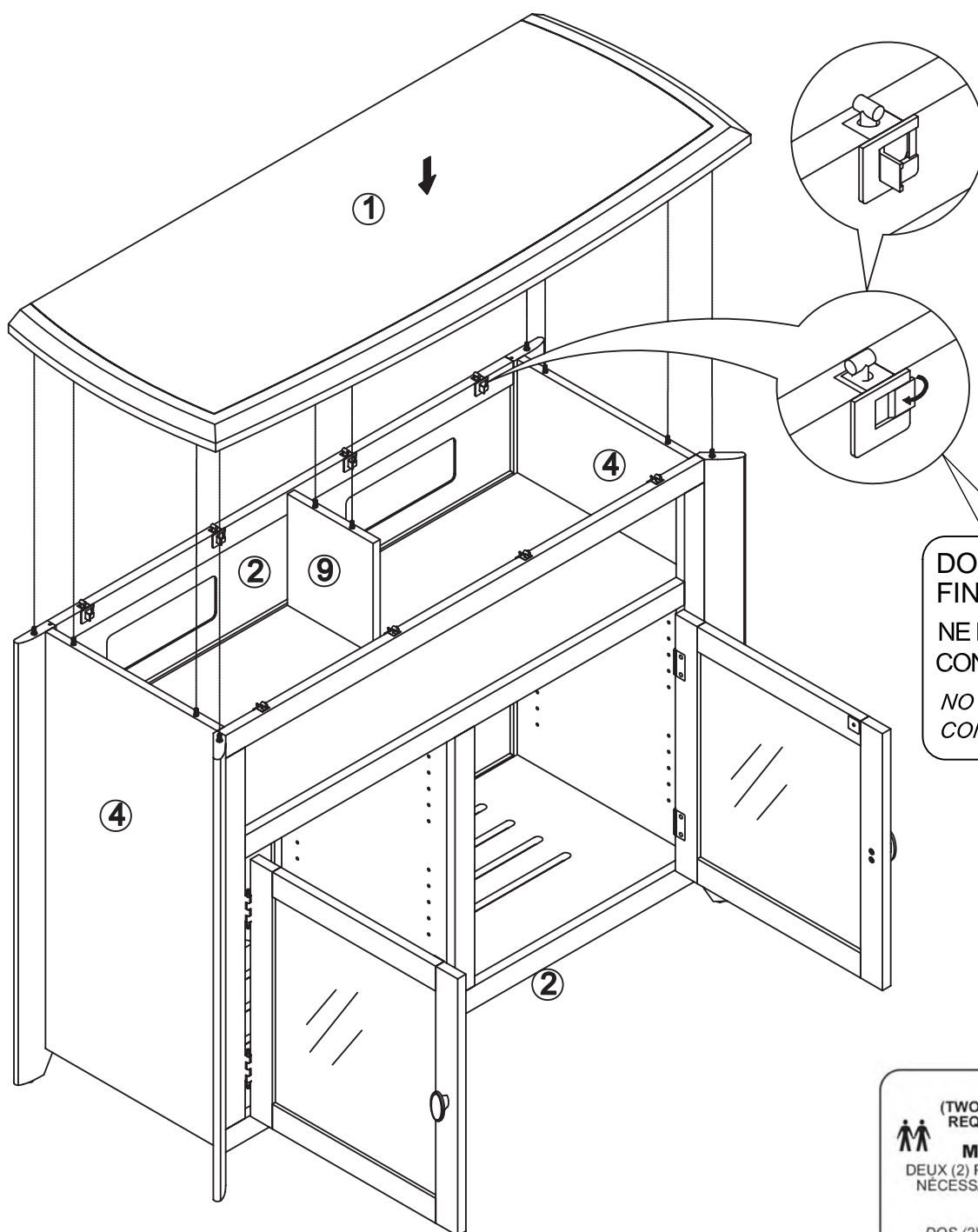
4

DIVIDER INSTALLATION.
INSTALLATION DU DIVISEUR
INSTALACIÒN DE LA SEPARADOR



5

TOP SHELF INSTALLATION.
INSTALLATION DE LA TABLETTE SUPERIEURE
INSTALACIÒN DE LA TABLA SUPERIORE



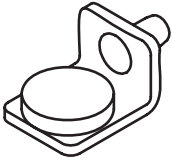
**DO NOT LOCK THE
FINGER LOCK CAMS**
NE FERMEZ PAS LES
CONNECTEURS
NO TRABE EL
CONNECTADORS

CAUTION:
(TWO) 2 PERSONS MIGHT BE
REQUIRED FOR THIS STEP

MISE EN GARDE:
DEUX (2) PERSONNES PEUVENT ÊTRE
NÉCESSAIRES POUR CETTE ÉTAPE

CUIDADO:
DOS (2) PERSONAS PUEDEN SER
NECESARIAS PARA ESTE PASO

6



WP00001

X16

6

6-B

LOCK THE
CONNECTORS

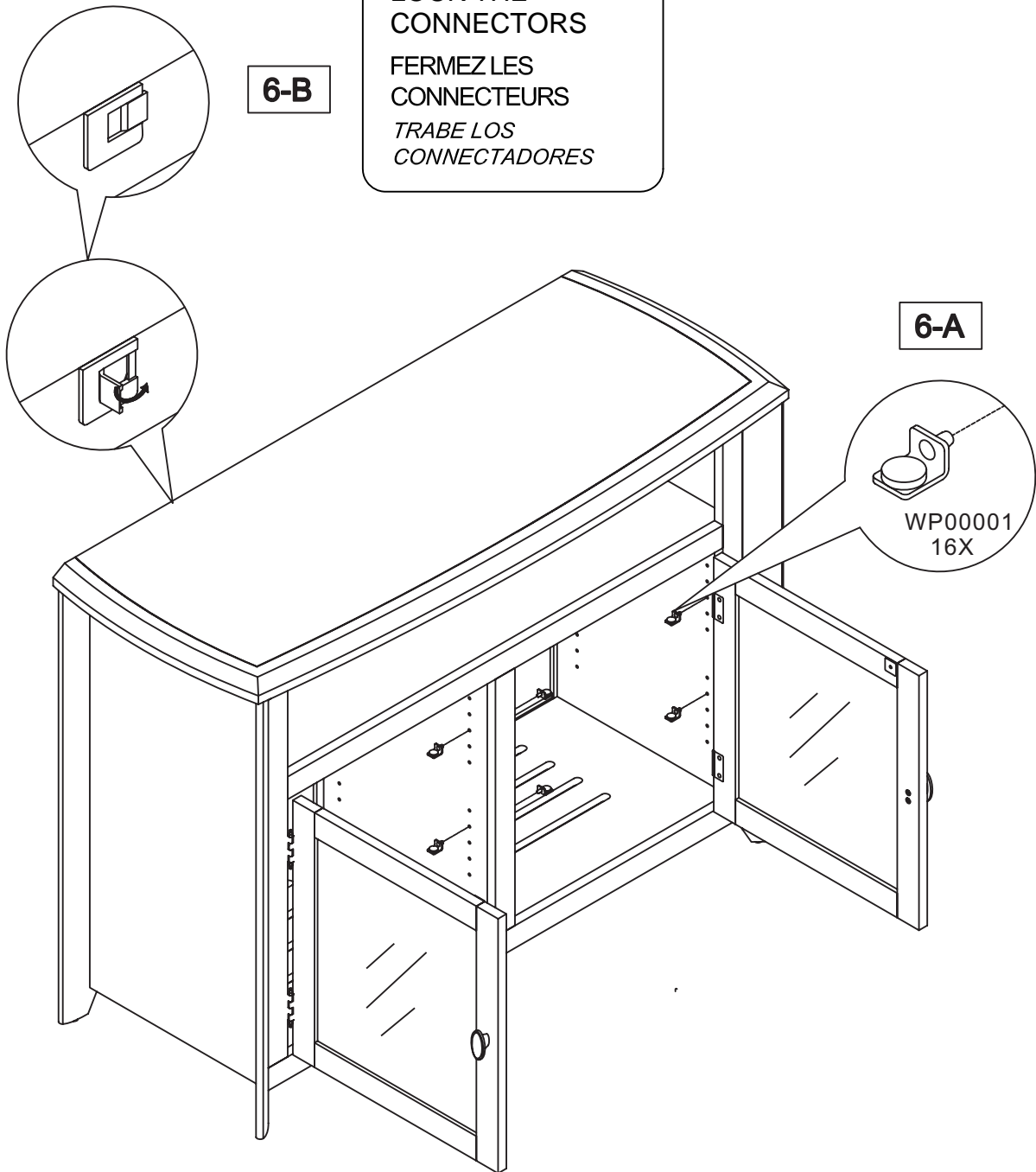
FERMEZ LES
CONNECTEURS

TRABE LOS
CONNECTADORES

6-A



WP00001
16X



7

GLASS SHELF INSTALLATION.
INSTALLATION DES TABLETTES DE VERRE
INSTACIÒN DE LOS TABLAS EN VIDRIO

